



한국조선해양기자재연구원

LZ1207 - Brass Housing 황동 하우징

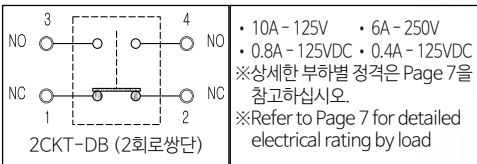


특징 (Features)

- 헤드와 몸체의 2중 구조 하우징, 높은 밀폐성으로 안정성이 우수
- 기계적 강도가 높아, Actuator에 가해지는 불안정한 도그의 동작을 유연하게 흡수하여 안정된 동작을 수행
- 안전복귀시스템을 채택, 장기간 스위치 On 상태를 유지한 후에도 안정된 동작 특성을 발휘
- 제품에 사용된 볼트 및 너트는 스텐(SUS) 재질로, 내부식성이 우수
- 천정 크레인, 대형 콘베어, 대형 산업기계, 옥외플랜트 설비용으로 적합
- 내부식성 및 내염성이 우수해 선박갑판기계, 항만 하역설비, 부식성 산 및 알칼리성 가스가 상존하는 화학공장 등의 환경에서 우수한 성능발휘
- 몸체 표준 색상 : MUNSELL No. 7.5BG 7/2
- 재질 : 몸체 - DIE-CAST BRASS
볼트 & 너트류, 롤러, 레버 - 스테인리스 스틸
- 보호구조 : 방수, 방진, 방유구조(IP67, IP68)
- 기술인증 : KOMERI
- 내한형(-45°C~+40°C)과 내열형(+50°C~+120°C)은 주문사양으로 제작 공급

- Double-structured housing of Head & body, excellent stability to the high airtightness
- Due to its high mechanical strength, it flexibly absorbs the unstable dog movement applied to the actuator and performs stable operation.
- Adopting a safe-return system, exhibiting stable operating characteristics even after maintaining the switch on state for a long time.
- Use highly corrosion-resistant stainless(sus) steel bolts and nuts.
- Suitable for roof crane, large conveyor, industrial large-scale machine, outdoor plant etc.
- Excellent in anti-corrosion and flame-retardant, excellent performance in environments such as places/ machines as loading and unloading equipment, deck machine and chemical factory where always exist corrosive acid and alkaline gases.
- Standard Body Color : MUNSELL No. 7.5B G 7/2
- Material : Body - Die-cast Brass
Bolt & Nut, Roller, Lever - Stainless Steel
- Protection Class : IP67, IP68(for Water & Oil-proof, Anti-corrosion)
- Certificate : KOMERI
- Cold-proof type(Usage Temperature : -45°C~+40°C)and Heat-resisting type (Usage Temperature : +50°C~+120°C) are suppliable under Custom-made.

회로 구성 및 정격 (Circuit & Electrical Rating)



→ 사양 Specifications	보호구조 (Protection Grade)		IP67, IP68
	기계적 수명 (Mechanical Life)		Over 0.3 million operations
	전기적 수명 (Electrical Life)		Over 0.1 million operations
	허용 동작 빈도 (Allowable Operating Cycle)	기계적 (Mechanical)	120 Operations per minute max
		전기적 (Electrical)	30 Operations per minute max
	절연저항 (Insulation Resistance)		100MΩ min, at 500V DC
	접촉저항 (Initial Resistance)		50MΩ max
	내전압 (Dielectric Strength)	비연속단자간 (Between Non-continuous Terminal)	1,000V AC, 50 to 60Hz for 1 minute
		각단자와 비충전금속부간 (Between Each Terminal and Non-conducting Metal Part)	2,000V AC, 50 to 60Hz for 1 minute
	내충격 (Shock Resistance)	내구 (Destruction)	Approx. 1,000(100G)
오동작 (Malfunction)		Approx. 250(25G)	
진동 (Vibration Resistance)		10 to 55Hz 1.5mm double amplitude(복진폭)	
사용주위 온도범위 (Allowable Operating Temperature Range)		-10 °C to +55°C	
사용주위 습도범위 (Ambient Humidity Range)		45 ~ 85% RH	

LZ1207-AL Adjustable Roller Lever

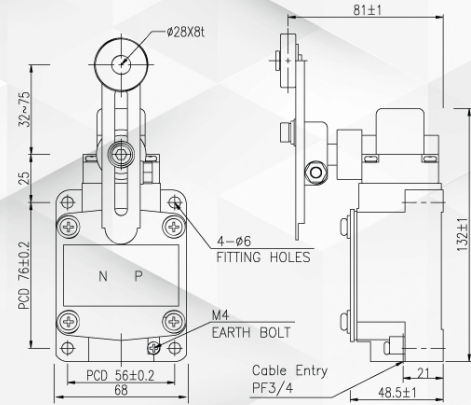


•동작특성
Operating Characteristics

OF max.g	1,380
RF min.g	260
PT	20° ±5°
MD max	10°
TT min	70°

•중량 Weight

LZ1207-AL	Abt. 1.52 kg
-----------	--------------



LZ1207-RL Roller Lever

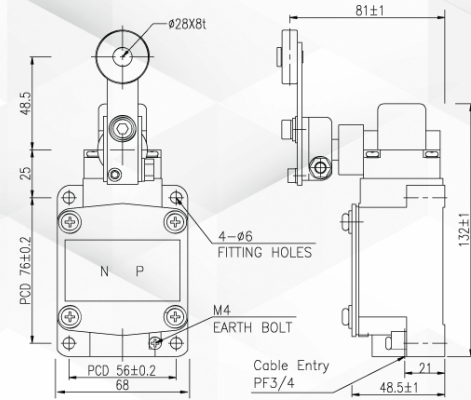


•동작특성
Operating Characteristics

OF max.g	1,380
RF min.g	260
PT	20° ±5
MD max	10°
TT min	70°

•중량 Weight

LZ1207-RL	Abt. 1.52 kg
-----------	--------------



LZ1207-LRL Long Roller Lever

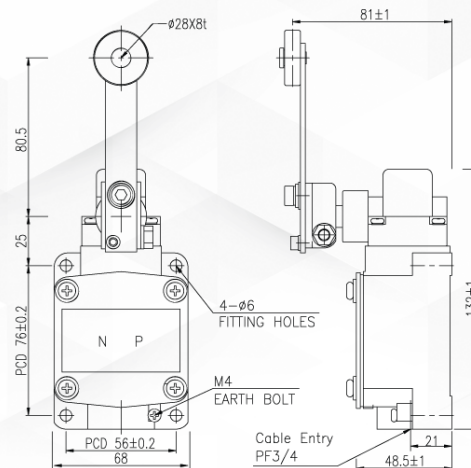


•동작특성
Operating Characteristics

OF max.g	1,380
RF min.g	260
PT	20° ±5°
MD max	10°
TT min	70°

•중량 Weight

LZ1207-LRL	Abt. 1.59 kg
------------	--------------



※주.

- 상기 치수중 지정하지 않은 부분의 치수 공차는 ±0.3mm 입니다.
- 방수 또는 옥외용으로 사용하실 때는 방수용 콘넥터 또는 CABLE GLAND를 사용하시기 바랍니다.
- 방수용 콘넥터 또는 CABLE GLAND를 사용하지 않은 상태로 옥외에 임시 설치하실 경우에는 방수에 유의하시기 바랍니다.
- 케이블 인입구는 PF3/4" 의 표준 치수로 제작합니다.

※Remarks & Caution

- The size allowance not indicated on the above is ±0.3mm.
- In case the product is installed outdoor or for water-proof usage, use water-proof connector or cable gland for cable entry.
- In case of outdoor installation without using the water-proof connector or cable gland, please be aware of the protection against waterlogging.
- Power Entry Standard : PF3/4"

LZ1207-R Rod Lever

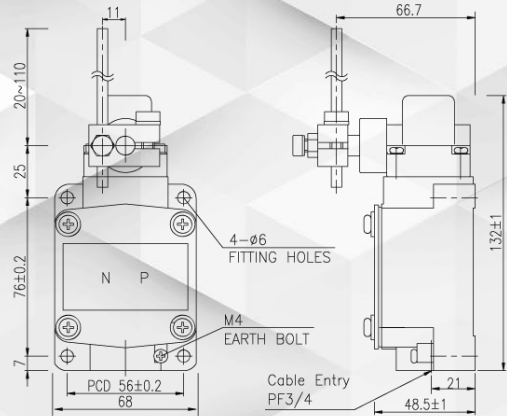


•동작특성 Operating Characteristics

OF max.g	1,380
RF min.g	260
PT	20±5°
MD max	10°
TT min	40°

•중량 Weight

LZ1207-R	Abt.1.46 kg
----------	-------------



LZ1207-RP Roller Plunger

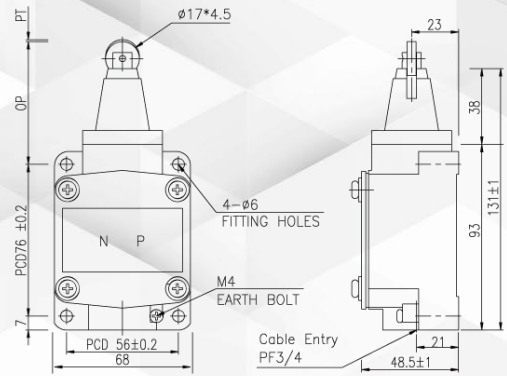


•동작특성 Operating Characteristics

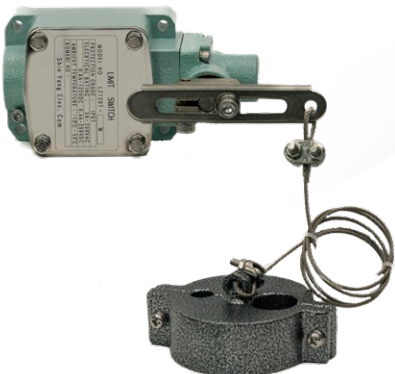
OF max.g	3,270
RF min.g	730
PT	2mm
MD max	1mm

•중량 Weight

LZ1207-RP	Abt.1.42 kg
-----------	-------------



LZ1207-W Hanging Weight

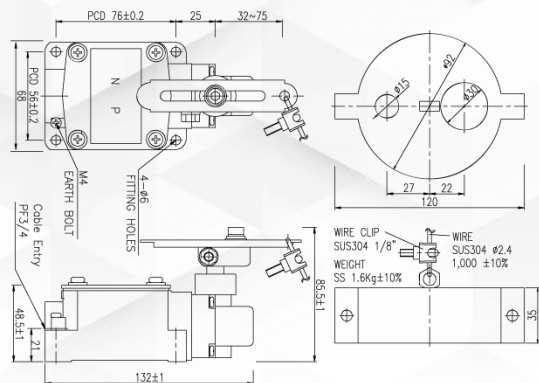


•동작특성 Operating Characteristics

OF max.g	1,800
RF min.g	1,400
PT	25±5°
MD max	10°
TT min	50°

•중량 Weight

LZ1207-W	Abt. 3.29kg
----------	-------------



※주.

1. 상기 치수중 지정하지 않은 부분의 치수 공차는 ±0.3mm 입니다.
2. 방수 또는 옥외용으로 사용하실 때는 방수용 콘넥터 또는 CABLE GLAND를 사용하시기 바랍니다.
3. 방수용 콘넥터 또는 CABLE GLAND를 사용하지 않은 상태로 옥외에 임시 설치하실 경우에는 방수에 유의하시기 바랍니다.
4. 케이블 인입구는 PF3/4"의 표준 치수에 제작합니다.

※Remarks & Caution

1. The size allowance not indicated on the above is ±0.3mm.
2. In case the product is installed outdoor or for water-proof usage, use water-proof connector or cable gland for cable entry.
3. In case of outdoor installation without using the water-proof connector or cable gland, please be aware of the protection against waterlogging.
4. Power Entry Standard : PF3/4"