

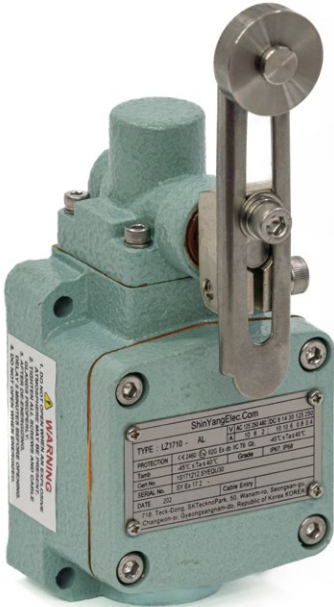


유럽방폭인증



세계방폭인증

LZ1710 - Brass Housing 황동 하우징

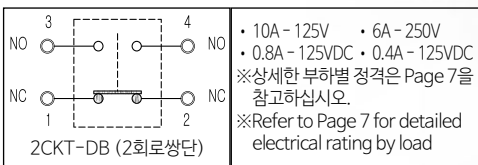


특징 (Features)

- 헤드와 몸체의 2중 구조 하우징, 높은 밀폐성으로 안정성이 우수
- 기계적 강도가 높아, Actuator에 가해지는 불안정한 도그의 동작을 유연하게 흡수하여 안정된 동작을 수행
- 접촉제나 몰딩을 이용하지 않은 구조로 높은 밀폐성을 지녀 안정성이 우수
- 안전복귀시스템을 채택, 장기간 스위치 On 상태를 유지한 후에도 안정된 동작 특성을 발휘
- 제품에 사용된 볼트 및 너트는 스텐(SUS) 재질로, 내부식성이 우수
- 천정 크레인, 대형 컨베이어, 대형 산업기계, 옥외플랜트 설비용으로 적합
- 내부식성 및 내염성이 우수해 석유화학플랜트 및 화학공장, 발전소, 유조선, LNG 선, LNG추진선, 해양플랜트, 부식성 산 및 알칼리성 가스가 상존하는 화학공장 등의 환경에서 우수한 성능 발휘
- 로프용 추의 하중이 해제되었을 때 센서를 동작/복귀시키는 형으로 BOOM의 선단과 같이 스위치의 수평각도가 변화하는 상태에서 우수한 동작특성 발휘 (LZ1710-W)
- 몸체 표준 색상 : MUNSELL No. 7.5BG 7/2
- 재질 : 몸체 - DIE-CAST BRASS
볼트 & 너트 류, 롤러, 레버 - 스테인리스 스틸
- 보호구조 : ATEX - C € 2460 II 2G Ex db IIC TG Gb, IP67, IP68
IECEx - Ex db IIC T6 Gb, IP67
- 기술인증 : ATEX, IECEx

- Double-structured housing of Head & body, excellent stability to the high airtightness
- Due to its high mechanical strength, it flexibly absorbs the unstable dog movement applied to the actuator and performs stable operation.
- It has a structure that does not use adhesive or molding, and has high sealing properties and excellent stability.
- Adopting a safe return system, exhibiting stable operating characteristics even after maintaining the switch on state for a long time.
- Use highly corrosion-resistant stainless(sus) steel bolts and nuts.
- Suitable for roof crane, large conveyor, industrial large-scale machine, outdoor plant etc.
- Excellent in anti-corrosion and flame-retardant, excellent performance in environments such as petrochemical plants and gunpowder plants, power plants, oil tankers, LNG carriers, LNG carriers, offshore plants, chemical plants with corrosive acids and alkaline gases.
- Exercise excellent operation characteristics in a state where the horizontal angle of the switch changes like the tip of the BOOM in a type that operates / returns the sensor when the load of the weight for the rope is released
- Standard Body Color : MUNSELL No. 7.5B G 7/2
- Material : Body - Die-cast Brass
Bolt & Nuts, Roller, Lever - Stainless Steel
- Protection Class : ATEX - C € 2460 II 2G Ex db IIC TG Gb, IP67, IP68
IECEx - Ex db IIC T6 Gb, IP67
- Certificate : ATEX, IECEx

회로 구성 및 정격 (Circuit & Electrical Rating)



→ 사양 Specifications	보호구조 (Protection Grade)		ATEX-IP67, IP68 IECEx-IP67
	기계적 수명 (Mechanical Life)		Over 0.5 million operations
	전기적 수명 (Electrical Life)		Over 0.1 million operations
	허용 동작 빈도 (Allowable Operating Cycle)	기계적 (Mechanical)	120 Operations per minute max.
		전기적 (Electrical)	30 Operations per minute max.
	절연저항 (Insulation Resistance)		100MΩ min. at 500V DC
	접촉저항 (Initial Resistance)		50MΩ max.
	내전압 (Dielectric Strength)	비연속단자간 (Between Non-continuous Terminal)	1,000V AC, 50 to 60Hz for 1 minute
		각단자와 비충전금속부간 (Between Each Terminal and Non-conducting Metal Part)	2,000V AC, 50 to 60Hz for 1 minute
	내충격 (Shock Resistance)	내구 (Destruction)	Approx. 1,000m/s ² (100G)
오동작 (Malfunction)		Approx. 250m/s ² (25G)	
진동 (Vibration Resistance)		10 to 55Hz 1.5mm double amplitude(복진폭)	
사용주위 온도범위 (Allowable Operating Temperature Range)		ATEX -45°C to +40°C, IECEx -55°C to +40°C	
사용주위 습도범위 (Ambient Humidity Range)		45 ~ 85% RH	

LZ1710-AL Adjustable Roller Lever

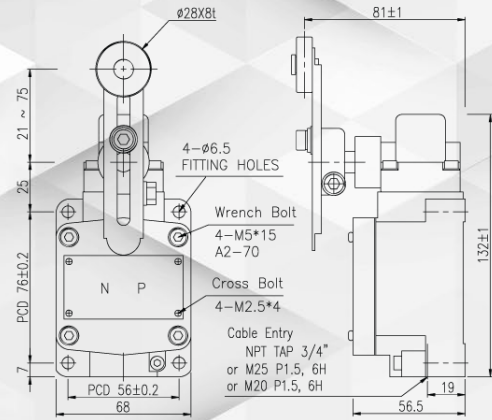


•동작특성 Operating Characteristics

OF max.g	1,300
RF min.g	210
PT	20° ±5°
MD max	10°
TT min	70°

•중량 Weight

LZ1710-AL	Abt. 1.67kg
-----------	-------------



LZ1710-RL Roller Lever

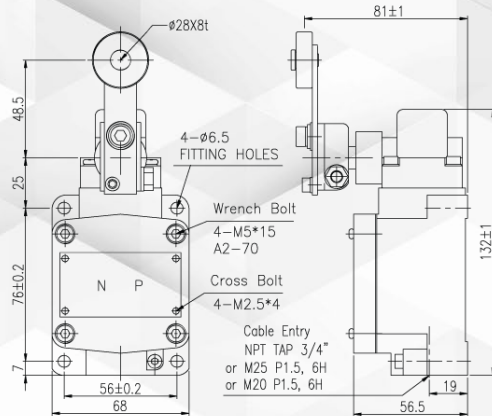


•동작특성 Operating Characteristics

OF max.g	1,300
RF min.g	210
PT	20° ±5°
MD max	10°
TT min	70°

•중량 Weight

LZ1710-RL	Abt. 1.66kg
-----------	-------------



LZ1710-LRL Large Roller Lever

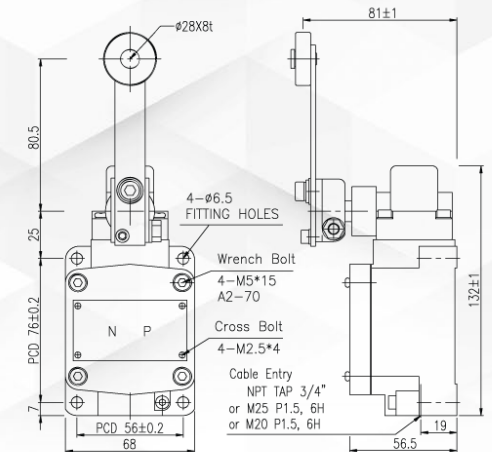


•동작특성 Operating Characteristics

OF max.g	1,300
RF min.g	210
PT	20° ±5°
MD max	10°
TT min	70°

•중량 Weight

LZ1710-LRL	Abt. 1.78kg
------------	-------------



※주.

1. 상기 치수중 지정하지 않은 부분의 치수 공차는 ±0.3mm 입니다.
2. 방수 또는 옥외용으로 사용하실 때는 방수용 콘넥터 또는 CABLE GLAND를 사용하시기 바랍니다.
3. 방수용 콘넥터 또는 CABLE GLAND를 사용하지 않은 상태로 옥외에 임시 설치하실 경우에는 방수에 유의하시기 바랍니다.
4. 케이블 인입구는 NPT3/4" 또는 M25 또는 M20 표준치수로 제작합니다.

※Remarks & Caution

1. The size allowance not indicated on the above is ±0.3mm.
2. In case the product is installed outdoor or for water-proof usage, use water-proof connector or cable gland for cable entry.
3. In case of outdoor installation without using the water-proof connector or cable gland, please be aware of the protection against waterlogging.
4. Power Entry Standard : NPT3/4" or M25 or M20

LZ1710-R Rod Lever

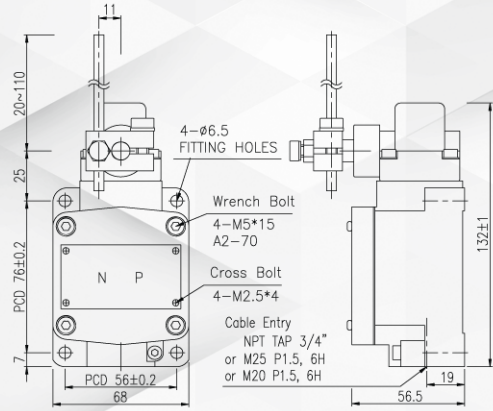


•동작특성
Operating Characteristics

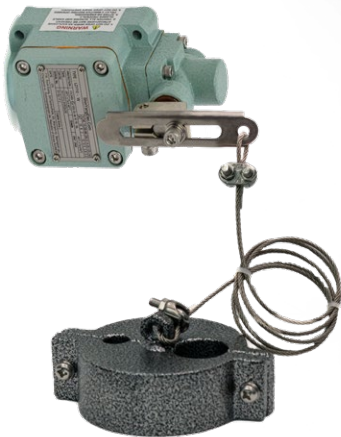
OF max.g	1,250
RF min.g	150
PT	20° ± 5°
MD max	10°
TT min	40°

•중량 Weight

LZ1710-R	Abt. 1.63kg
----------	-------------



LZ1710-W Hanging Weight

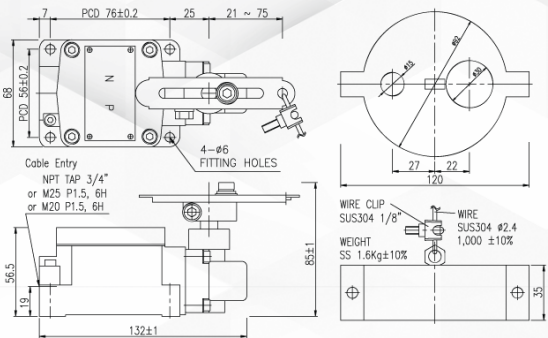


•동작특성
Operating Characteristics

OF max.g	1,800
RF min.g	1,400
PT	25° ± 5°
MD max	10
TT min	50°

•중량 Weight

LZ1710-W	Abt. 3.30kg
----------	-------------



※주.

1. 상기 치수중 지정하지 않은 부분의 치수 공차는 ±0.3mm 입니다.
2. 방수 또는 옥외용으로 사용하실 때는 방수용 콘넥터 또는 CABLE GLAND를 사용하시기 바랍니다.
3. 방수용 콘넥터 또는 CABLE GLAND를 사용하지 않은 상태로 옥외에 임시 설치하실 경우에는 방수에 유의하시기 바랍니다.
4. 케이블 인입구는 NPT3/4" 또는 M25 또는 M20 표준치수로 제작합니다.

※Remarks & Caution

1. The size allowance not indicated on the above is ±0.3mm.
2. In case the product is installed outdoor or for water-proof usage, use water-proof connector or cable gland for cable entry.
3. In case of outdoor installation without using the water-proof connector or cable gland, please be aware of the protection against waterlogging.
4. Power Entry Standard : NPT3/4" or M25 or M20